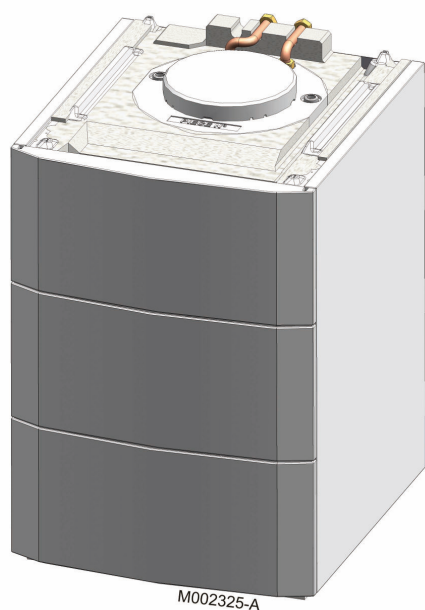


Sanitair-warmwatertoestel

160 SL



**Installatie-,
gebruikers- en
servicehandleiding**

Inhoud

| | | |
|----------|--|-----------|
| 1 | Inleiding | 4 |
| | 1.1 Toegepaste symbolen | 4 |
| | 1.2 Afkortingen | 4 |
| | 1.3 Algemeen | 4 |
| | 1.3.1 Aansprakelijkheid fabrikant | 4 |
| | 1.3.2 Aansprakelijkheid van de installateur | 5 |
| | 1.3.3 Aansprakelijkheid gebruiker | 5 |
| | 1.4 Goedkeuringen | 6 |
| | 1.4.1 Certificeringen | 6 |
| | 1.4.2 Richtlijn 97/23/EG | 6 |
| | 1.4.3 Fabriekstest | 6 |
| 2 | Veiligheidsinstructies en aanbevelingen | 7 |
| | 2.1 Veiligheidsvoorschriften | 7 |
| | 2.2 Aanbevelingen | 7 |
| 3 | Technische beschrijving | 8 |
| | 3.1 Algemene beschrijving | 8 |
| | 3.2 Technische gegevens | 8 |
| | 3.2.1 Eigenschappen van het SWW-toestel | 8 |
| | 3.2.2 Eigenschappen van de SWW-sensor | 9 |
| 4 | Installatie | 10 |
| | 4.1 Installatievoorschriften | 10 |
| | 4.2 Leveringsomvang | 10 |
| | 4.2.1 Standaardlevering | 10 |
| | 4.3 Montage mogelijkheden | 11 |
| | 4.3.1 Typeplaat | 11 |
| | 4.3.2 Plaatsen van het apparaat | 11 |
| | 4.3.3 Belangrijkste afmetingen | 12 |
| | 4.4 Plaatsing van het apparaat | 13 |
| | 4.5 Plaatsing van de SWW-voeler | 15 |
| | 4.6 Wataansluitingen | 15 |
| | 4.6.1 Aansluiting van de primaire kring van de verwarmingsketel | 15 |

| | | | |
|------------|------------|--|-----------|
| | 4.6.2 | Hydraulische aansluiting van de secundaire sanitair waterkring | 15 |
| 4.7 | | Elektrische aansluitingen | 18 |
| | 4.7.1 | Aanbevelingen | 18 |
| | 4.7.2 | Aansluiting van de sanitair warmwater voeler | 18 |
| | 4.7.3 | Aansluiting van de corrosiebeschermingsanode | 19 |
| | 4.7.4 | Beschrijving van de klemmenstrook van de verwarmingsketel | 19 |
| 4.8 | | Vullen van de installatie | 20 |
| | 4.8.1 | Vullen van de secundaire SWW-kring | 20 |
| | 4.8.2 | Het vullen van de primaire kring van de verwarmingsketel | 21 |
| 5 | | Inbedrijfstelling | 22 |
| | 5.1 | Controlepunten vóór inbedrijfstelling | 22 |
| | 5.1.1 | Hydraulische kringen | 22 |
| | 5.1.2 | Elektrische aansluiting | 22 |
| | 5.2 | Het apparaat inschakelen | 22 |
| 6 | | Controle en onderhoud | 23 |
| | 6.1 | Algemene instructies | 23 |
| | 6.2 | Corrosiebeschermingsanode | 23 |
| | 6.3 | Veiligheidsgroep | 23 |
| | 6.4 | Aftappen van de installatie | 24 |
| | 6.5 | Specifieke onderhoudswerkzaamheden | 24 |
| | 6.6 | Reiniging van de bemanteling | 25 |
| | 6.7 | Onderhoudsvoorschrift | 26 |
| 7 | | Reserveonderdelen | 27 |
| | 7.1 | Algemeen | 27 |
| | 7.2 | Onderdelen | 27 |
| 8 | | Garanties | 30 |
| | 8.1 | Algemeen | 30 |
| | 8.2 | Garantievoorwaarden | 30 |

1 Inleiding

1.1 Toegepaste symbolen

In deze handleiding worden verschillende gevarenniveaus gebruikt om aandacht op de bijzondere aanwijzingen te vestigen. Wij doen dit om de veiligheid van de gebruiker te verhogen, problemen te voorkomen en om de technische bedrijfszekerheid van het apparaat te waarborgen.



GEVAAR

Kans op gevaarlijke situaties resulterend in ernstig persoonlijk letsel.



WAARSCHUWING

Kans op gevaarlijke situaties resulterend in licht persoonlijk letsel.



OPGELET

Kans op materiële schade.



Let op, belangrijke informatie.



Verwijzing naar andere handleidingen of pagina's in deze handleiding.

1.2 Afkortingen

- ▶ **CFK:** Chloorfluorkoolwaterstof
- ▶ **SWW:** Sanitair warm water
- ▶ **ACI:** Corrosiebeschermingsanode

1.3 Algemeen

1.3.1. Aansprakelijkheid fabrikant

Onze producten worden gemaakt volgens de verschillende van toepassing zijnde richtlijnen. Zij worden daarom geleverd met de

CE markering en alle benodigde documenten.

Vanwege de permanente zorg voor de kwaliteit van onze producten, zoeken wij voortdurend naar manieren om deze te verbeteren. Daarom houden wij ons het recht voor de in dit document genoemde specificaties te wijzigen.

In de volgende gevallen zijn wij als fabrikant niet aansprakelijk:

- ▶ Het niet in acht nemen van de gebruiksinstructies van het apparaat.
- ▶ Achterstallig of onvoldoende onderhoud aan het apparaat.
- ▶ Het niet in acht nemen van de installatieinstructies van het apparaat.

1.3.2. Aansprakelijkheid van de installateur

De installateur is aansprakelijk voor de installatie en de eerste inbedrijfstelling van het apparaat. De installateur moet de volgende instructies in acht nemen:

- ▶ Lees de instructies van het apparaat in de meegeleverde handleidingen en neem deze in acht.
- ▶ Installeer overeenkomstig de geldende wetgeving en normen.
- ▶ Voer de eerste inbedrijfstelling en alle benodigde controles uit.
- ▶ Leg de installatie uit aan de gebruiker.
- ▶ Als onderhoud noodzakelijk is, waarschuw dan de gebruiker voor de controle- en onderhoudsplicht betreffende het apparaat.
- ▶ Overhandig alle handleidingen aan de gebruiker.

1.3.3. Aansprakelijkheid gebruiker

Om het optimaal functioneren van de installatie te garanderen, moet u de volgende instructies in acht nemen:

- ▶ Lees de instructies van het apparaat in de meegeleverde handleidingen en neem deze in acht.
- ▶ Vraag de hulp van een erkend installateur voor de installatie en de uitvoering van de eerste inbedrijfstelling.
- ▶ Vraag aan de installateur uitleg over uw installatie.
- ▶ Laat de benodigde inspecties en onderhoud uitvoeren door een erkend installateur.
- ▶ Bewaar de handleidingen in goede staat en in de buurt van het apparaat.

Dit apparaat mag niet worden gebruikt door mensen (en kinderen) met lichamelijke-, gevoelsmatige- of geestelijke beperkingen, of door mensen met een gebrek aan technische ervaring, tenzij ze worden begeleid door een persoon, die garant staat voor hun veiligheid of indien ze zijn geïnstrueerd in het juiste gebruik van het apparaat. Voorkom dat kinderen met het apparaat gaan spelen.

Als het netsnoer beschadigd is, moet het worden vervangen door de fabrikant zelf, zijn dealer of vergelijkbare bekwame personen om gevaarlijke situaties te voorkomen.

1.4 Goedkeuringen

1.4.1. Certificeringen

Dit product voldoet aan de eisen van de volgende Europese richtlijnen en normen:

- ▶ 2006/95/EG Richtlijn Laagspanning.
Overeenkomstige norm: EN 60.335.1.
- ▶ 2004/108/EG Richtlijn Elektromagnetische Compatibiliteit.
Betreffende normen: EN 50.081.1, EN 50.082.1, EN 55.014

1.4.2. Richtlijn 97/23/EG

Dit product voldoet aan de ontwerp- en fabricage-eisen van de Europese richtlijn 97/23/EG, artikel 3, paragraaf 3 inzake de druktoestellen.

1.4.3. Fabriekstest

Alvorens de fabriek te verlaten, wordt ieder apparaat op de volgende elementen getest:

- ▶ Waterdichtheid
- ▶ Luchtdichtheid

2 Veiligheidsinstructies en aanbevelingen

2.1 Veiligheidsvoorschriften

**OPGELET**

Maak het toestel spanningsloos voor u met de werkzaamheden begint.

**OPGELET**

Om het gevaar van verbrandingen te beperken moet verplicht een thermostatische mengkraan op de vertrekleding van het sanitair warm water geplaatst worden.

2.2 Aanbevelingen

**OPGELET**

Onderhoud het apparaat. Regelmatig onderhoud is onmisbaar voor een veilige en bedrijfszekere werking van het apparaat.

**WAARSCHUWING**

Alleen een erkend installateur mag werkzaamheden aan het apparaat en de installatie verrichten.

**WAARSCHUWING**

Verwarmingswater en drinkwater mogen nooit met elkaar in contact komen. Nauwkeuriger gezegd, het sanitaire water mag niet in de warmtewisselaars circuleren.

- ▶ Om van de garantie gebruik te kunnen maken, mag het apparaat op geen enkele wijze gewijzigd worden.
- ▶ Isoleer de leidingen om warmteverlies zo veel mogelijk te voorkomen.

Manteldelen

Manteldelen mogen alleen verwijderd worden voor onderhouds- en servicewerkzaamheden. Plaats na de onderhouds- en servicewerkzaamheden alle manteldelen terug.

Instructiestickers

Instructie- en waarschuwingstickers mogen nooit verwijderd of afgedekt worden en moeten gedurende de totale levensduur van de ketel leesbaar zijn. Vervang beschadigde of onleesbare instructie- en waarschuwingstickers onmiddellijk.

3 Technische beschrijving

3.1 Algemene beschrijving

Het sanitair warmwatertoestel 160 SL is bij levering klaar om op een verwarmingsketel te worden aangesloten:

- ▶ AGC 10/15 - AGC 15 - AGC 25 - AGC 35
- ▶ AGC 35 BE
- ▶ GSCR 15 - GSCR 25 - GSCR 35
- ▶ CALORA TOWER GAS 25S EX
- ▶ CALORA TOWER GAS 25S BE - CALORA TOWER GAS 35S BE
- ▶ CALORA TOWER GAS 15S DE- CALORA TOWER GAS 25S DE- CALORA TOWER GAS 35S DE
- ▶ CALORA TOWER OIL 18 - CALORA TOWER OIL 24 - CALORA TOWER OIL 30
- ▶ CALORA TOWER OIL 18 LS - CALORA TOWER OIL 24 LS - CALORA TOWER OIL 30 LS

Voornaamste componenten:

- ▶ De boiler is van hoogwaardig staal en aan de binnenzijde bekleed met op 850°C verglaasd email met een kwaliteit voor levensmiddelen die de boiler tegen corrosie beschermt.
- ▶ De boiler wordt beschermd tegen corrosie door middel van een corrosiebeschermingsanode van titaan (Titan Active System®).
- ▶ De warmtewisselaar in de vorm van een in de boiler gelaste spiraalbuis waarvan het buitenoppervlak, dat in contact komt met het sanitaire water, geëmailleerd is.
- ▶ Het apparaat is geïsoleerd met PUR-schuim zonder CFK, waarmee warmteverlies zo veel mogelijk verminderd wordt.
- ▶ De buitenmantel is van gelakt plaatstaal.

3.2 Technische gegevens

3.2.1. Eigenschappen van het SWW-toestel

| SWW-boiler 160SL | | |
|--|----------------|-----|
| Primaire circuit (Verwarmingswater) | | |
| Maximale werktemperatuur | °C | 95 |
| Maximale werkdruk | bar | 3 |
| Volume van de wisselaar | l | 7.3 |
| Wisselaarsoppervlak | m ² | 1.1 |
| Secondaire circuit (sanitair water) | | |
| Maximale werktemperatuur | °C | 95 |

| SWW-boiler 160SL | | |
|--|-----|-----|
| Maximale werkdruk | bar | 10 |
| Watervolume | l | 160 |
| Gewicht | | |
| Gewicht leeg (Boiler met schuimrubberen isolering) | kg | 83 |

| Prestaties horend bij het type verwarmingsketel | | Staande gasgestookte condensatieketel (1) | | | |
|---|-------------------|---|-------|-------|-------|
| | | 10/15 kW | 15 kW | 25 kW | 35 kW |
| Opgenomen vermogen | kW | 15 | 15 | 28 | 32 |
| Debiet per uur ($\Delta T = 35^{\circ}\text{C}$) ⁽²⁾ | l/h | 370 | 370 | 690 | 790 |
| Aftapcapaciteit | l/10 min. | 200 | 200 | 240 | 245 |
| Specifiek debiet ($\Delta T = 30^{\circ}\text{C}$) ⁽³⁾ | l/min | 20 | 20 | 24 | 24.5 |
| Q _p : Primair debiet | m ³ /h | 1.1 | 1.1 | 1.1 | 1.5 |

(1) Afhankelijk van het land waar de ketel geïnstalleerd wordt
(2) Ingang sanitair koud water: 10 °C - Uitgang sanitair warm water: 45 °C - Primaire kring (verwarmingswater): 80 °C
(3) Ingang sanitair koud water: 10 °C - Uitgang sanitair warm water: 40 °C - Primaire kring (verwarmingswater): 80 °C - Temperatuur van de boiler: 60 °C

| Prestaties horend bij het type verwarmingsketel | | Staande condensatie-stookolieketel (1) | | |
|---|-------------------|--|-------|-------|
| | | 18 kW | 24 kW | 30 kW |
| Opgenomen vermogen | kW | 18 | 24 | 30 |
| Debiet per uur ($\Delta T = 35^{\circ}\text{C}$) ⁽²⁾ | l/h | 440 | 590 | 740 |
| Specifiek debiet ($\Delta T = 30^{\circ}\text{C}$) ⁽³⁾ | l/min | 21 | 23.5 | 24 |
| Aftapcapaciteit ⁽³⁾ | l/10 min. | 230 | 235 | 240 |
| Q _p : Primair debiet | m ³ /h | 1.0 | 1.0 | 1.1 |

(1) Afhankelijk van het land waar de ketel geïnstalleerd wordt
(2) Ingang sanitair koud water: 10 °C - Uitgang sanitair warm water: 45 °C - Primaire kring (verwarmingswater): 80 °C
(3) Ingang sanitair koud water: 10 °C - Uitgang sanitair warm water: 40 °C - Primaire kring (verwarmingswater): 80 °C - Temperatuur van de boiler: 60 °C

3.2.2. Eigenschappen van de SWW-sensor

| | | | | | | | | | |
|------------------|-------|-------|-------|------|------|------|------|------|------|
| Temperatuur (°C) | 10 | 20 | 25 | 30 | 40 | 50 | 60 | 70 | 80 |
| Weerstand | 19691 | 12474 | 10000 | 8080 | 5372 | 3661 | 2536 | 1794 | 1290 |

4 Installatie

4.1 Installatievoorschriften



OPGELET

De installatie van het apparaat moet door een erkend installateur worden uitgevoerd volgens de plaatselijke en nationale geldende regelgeving.



OPGELET

De installatie dient op alle punten te beantwoorden aan de regelgeving (DTU-regelgeving en overige...) die van toepassing is op werkzaamheden en interventies hieraan in vrijstaande woningen, woningcomplexen en andere gebouwen.

4.2 Leveringsomvang

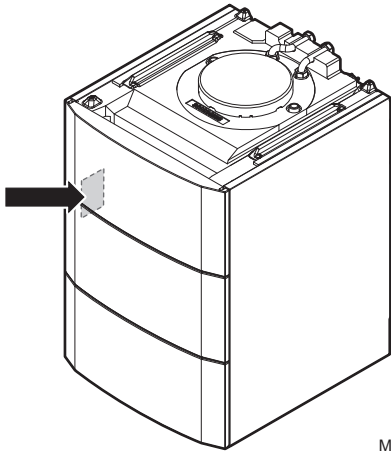
4.2.1. Standaardlevering

De levering omvat:

- ▶ Warmwatertoestel compleet
- ▶ Sanitair-warmwatersensor
- ▶ Kabel corrosiebeschermingsanode
- ▶ Installatie-, gebruiks- en onderhoudshandleiding van het sanitair warmwatertoestel

4.3 Montage mogelijkheden

4.3.1. Typeplaat




M002342-B

Het kenplaatje moet altijd toegankelijk zijn.
Het kenplaatje identificeert het product en geeft de volgende informatie:

- ▶ Type SWW-toestel
- ▶ Fabricagedatum (Jaar - Week)
- ▶ Serienummer.

4.3.2. Plaatsen van het apparaat

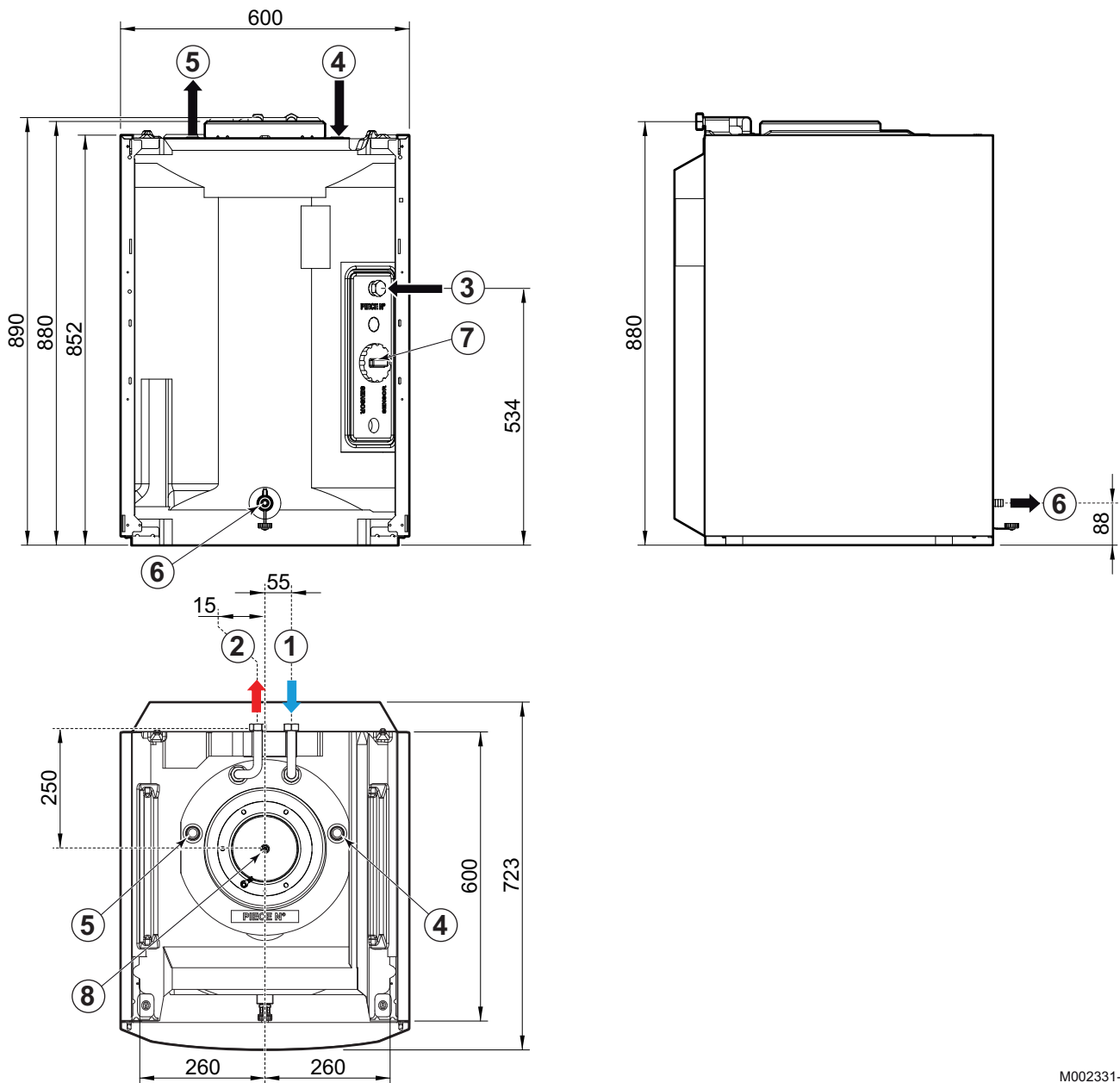
Het SWW-toestel wordt naast (rechts of links) of onder de ketel geïnstalleerd (afhankelijk van de installatie en de beschikbare ruimte).

 Zie, om te weten welke ruimte rond het apparaat vrij gehouden moet worden voor de toegang hiertoe en het onderhoud hieraan, de installatie- en onderhoudshandleiding van de verwarmingsketel.

De installateur moet de volgende instructies in acht nemen:

- ▶ Installeer het apparaat in een vorstvrije ruimte.
- ▶ Plaats het apparaat op een voetstuk om het reinigen van de ruimte te vereenvoudigen.
- ▶ Installeer het apparaat zo dicht mogelijk bij de aftappunten om energieverlies via de leidingen zo klein mogelijk te houden.

4.3.3. Belangrijkste afmetingen



M002331-B

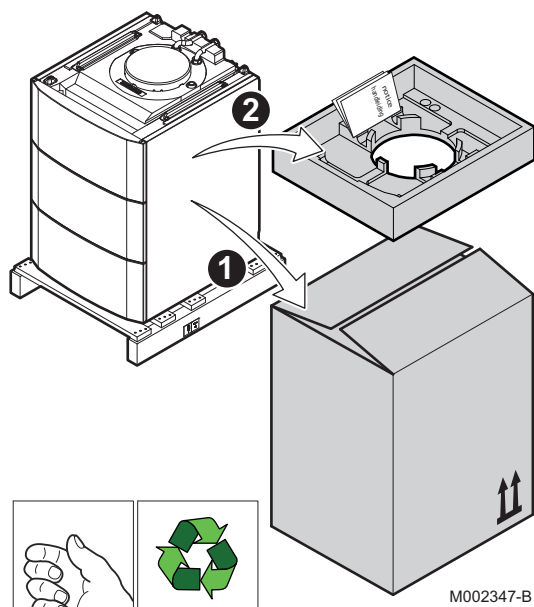
- ① Ingang sanitair koud water G 3/4"
- ② Secundaire vertrekleding sanitair warm water G 3/4"
- ③ Plaats voor de recirculatielus G 3/4" (Optie)
- ④ Primaire vertrekleding verwarmingsketel G 3/4"
- ⑤ Primaire retourleiding verwarmingsketel G 3/4"
- ⑥ Aftapkraan 1/2"
- ⑦ Plaats voor een SWW-voeler
- ⑧ Corrosiebeschermingsanode

4.4 Plaatsing van het apparaat

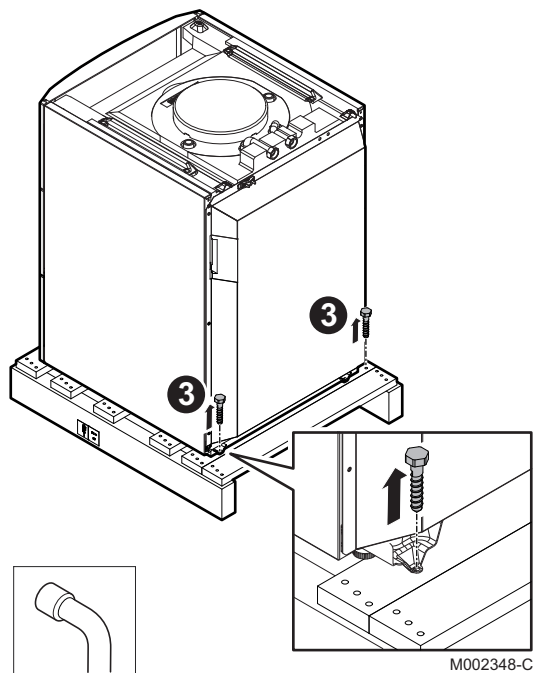


OPGELET

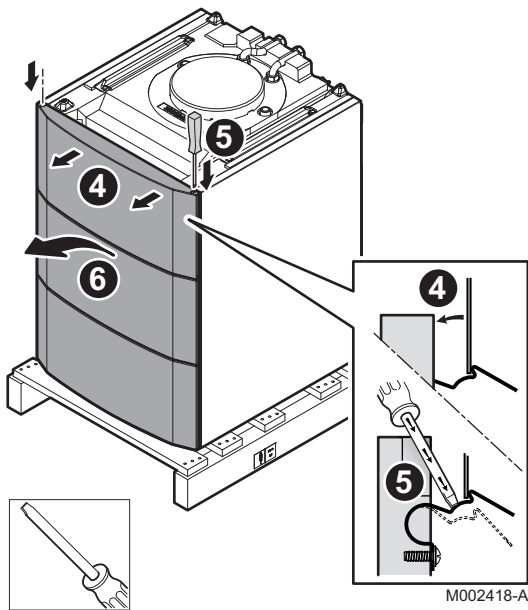
- ▶ Zorg voor 2 personen.
- ▶ Hanteer het apparaat met handschoenen.



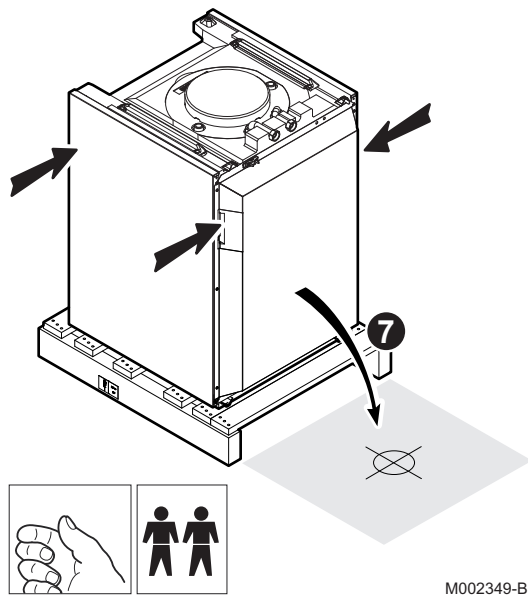
1. Verwijder de verpakking van het warmwatertoestel terwijl dit op de transportpallet blijft staan.
2. Verwijder de bescherming.



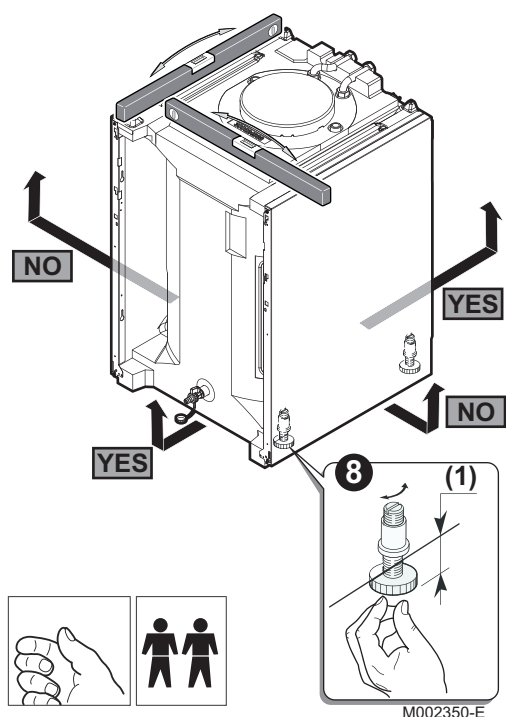
3. Draai de 2 schroeven aan de achterzijde van de boiler los (bevestiging van de boiler op de pallet).



4. Open het voorpaneel door dit tot de borgpal naar voor te trekken.
5. Gebruik een schroevendraaier om de veren op de twee uiteinden los te klikken.
6. Verwijder het voorpaneel.



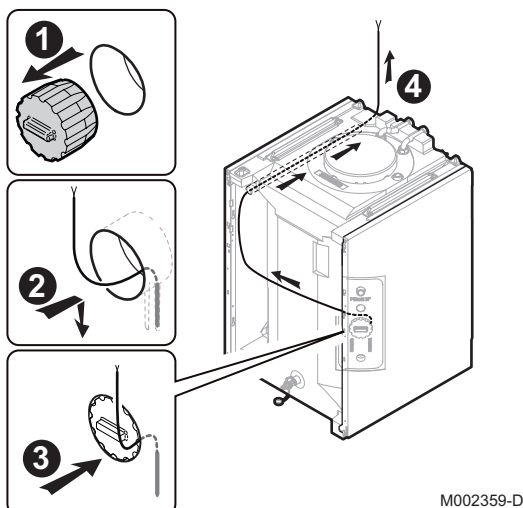
7. Til het warmwatertoestel op en zet het op de grond.



8. Zet het SWW-toestel waterpas met behulp van de afstelbare voetjes.

(1) Instelbereik: 0 tot 20 mm

4.5 Plaatsing van de SWW-voeler



1. Verwijder de isolatieplaat.
2. Zet de SWW-sensor op zijn plaats.
3. Zet de isolatieplaat terug op zijn plaats.
4. Laat de kabel via de kabeldoorvoer naar de achterzijde van het warmwatertoestel lopen.

4.6 Wataansluitingen

4.6.1. Aansluiting van de primaire kring van de verwarmingsketel

Zie de handleiding van de verbindingset.

4.6.2. Hydraulische aansluiting van de secundaire sanitair waterkring

Voor de aansluiting is het absoluut noodzakelijk de normen en de lokale voorschriften in acht te nemen.

De sanitair warmwaterboilers zijn geschikt voor een max. werkdruk van 10 bar. De aanbevolen bedrijfsdruk bevindt zich onder 7 bar.

■ Bijzondere voorzorgen

Alvorens tot aansluiting over te gaan **de aanvoerbuizen voor het sanitair water** spoelen, om het binnendringen van metalen deeltjes of dergelijke in de kuip van het apparaat te voorkomen.

■ Voorschrift voor Zwitserland

Voer de aansluitingen uit volgens de voorschriften van de Société Suisse de l'Industrie du Gaz et des Eaux. Neem de voorschriften van de plaatselijke waterbedrijven in acht.

■ Veiligheidsklep



OPGELET

Monteer, overeenkomstig de veiligheidsvoorschriften, een veiligheidsklep op de sanitair koudwater ingang van de boiler.

Frankrijk: Wij bevelen hydraulische veiligheidsgroepen met een membraan met het NF merk aan.

- ▶ Bouw de veiligheidsklep in de koudwaterkring in.
- ▶ Installeer de veiligheidsklep vlakbij het warmwatertoestel op een gemakkelijk toegankelijke plaats.

■ Dimensionering

De veiligheidsgroep en de aansluiting ervan op de boiler moeten dezelfde diameter hebben als de aanvoerbuis van de koude sanitaire kring van de boiler.

Er mag zich geen enkel snijdend orgaan tussen de klep of de veiligheidsgroep en het SWW-toestel bevinden.

De aftapbuis moet een continue en voldoende helling hebben en de doorsnede ervan moet ten minste gelijk zijn aan die van de opening van de uitgang van de veiligheidsgroep (zodat het water niet wordt geremd in het geval van overdruk).

Bovendien mag de afvoerleiding van de veiligheidsklep of -groep niet verstopt zijn.

Duitsland: Bepaal de afmetingen van de veiligheidsklep volgens de norm DIN 1988.

| Capaciteit (liters) | Afmeting van de klep Minimumafmeting van de ingang aansluiting | Verwarmingsvermogen (kW) (max.) |
|---------------------|---|---------------------------------|
| < 200 | R of Rp 1/2 | 75 |
| 200 tot 1000 | R of Rp 3/4 | 150 |

Monteer de veiligheidsklep boven het warmwatertoestel om te voorkomen dat het reservoir tijdens de werkzaamheden geleegd moet worden.

Installeer een aftapkraan op het laagste punt van het warmwatertoestel.

■ Afsluitkranen

Zorg dat de primaire en secundaire circuits d.m.v. afsluitschuiven geïsoleerd kunnen worden om het onderhoud van het warmwatertoestel te vereenvoudigen. De afsluitschuiven maken het onderhoud van het reservoir en de bijbehorende organen mogelijk zonder de gehele installatie te moeten aftappen.

Deze kleppen laten ook toe de bereider te isoleren bij de controle onder druk van de waterdichtheid van de installatie, indien de testdruk hoger is dan de toegelaten werkdruk voor de bereider.




OPGELET

Zijn de waterleidingen van koper, dan moet een mof van staal, gietijzer of van ander isolerend materiaal tussen de warmwateruitgang van het reservoir en deze leidingen worden gemonteerd om het risico op corrosie ter hoogte van de koppeling te vermijden.


■ Aansluiting sanitair koud water

Voer de aansluiting op de koudwatertoevoer uit volgens het hydraulische installatieschema.

 Zie de installatie- en onderhoudshandleiding van de ketel. Het verwarmingslokaal moet voorzien zijn van een waterafvoer en het veiligheidsaggregaat van een sifontrechter.

De componenten die worden gebruikt voor het aansluiten van de aanvoer van het sanitaire koud water moeten voldoen aan de normen en voorschriften van het land van de installatie. Plaats een terugslagklep in de sanitair-koudwaterkring.

Voer de aansluiting op de koudwatertoevoer uit volgens het hydraulische installatieschema.

 Zie de installatie- en onderhoudshandleiding van de ketel. Het verwarmingslokaal moet voorzien zijn van een waterafvoer en het veiligheidsaggregaat van een sifontrechter.

De componenten die worden gebruikt voor het aansluiten van de aanvoer van het sanitaire koud water moeten voldoen aan de normen en voorschriften van het land van de installatie. Plaats een terugslagklep in de sanitair-koudwaterkring.

■ Drukverminderaar

Als de voedingsdruk 80% van de ijking van de veiligheidsklep of -groep overschrijdt (bijv.: 5.5 bar (0.55 MPa) voor een op 7 bar (0.7 MPa) geijkte veiligheidsgroep, dan moet er een drukbegrenzer voorafgaand aan het apparaat geïnstalleerd worden. Geadviseerd wordt de drukverminderaar achter de watermeter te monteren, zodat de druk in alle leidingen van de installatie gelijk is.

■ Te nemen maatregelen om de terugloop van warm water te verhinderen

Plaats een terugslagklep in de sanitair-koudwaterkring.

4.7 Elektrische aansluitingen

4.7.1. Aanbevelingen



WAARSCHUWING

- ▶ De elektrische aansluitingen moeten altijd spanningsloos worden uitgevoerd en alleen door erkende installateurs.
- ▶ Voer een aarding uit alvorens de elektriciteit aan te sluiten.

Voer de elektrische aansluitingen van het apparaat uit volgens:

- ▶ De voorschriften van de geldende normen,
- ▶ De aanwijzingen van de met het apparaat meegeleverde elektrische schema's,
- ▶ De aanbevelingen in de handleiding.

België: De aarding dient te voldoen aan de norm AREI.

Duitsland: De aarding dient te voldoen aan de norm VDE 0190.

Frankrijk: De aarding dient te voldoen aan de norm NFC 15-100.

Andere landen: De aarding dient overeen te stemmen met de geldige installatienormen.




OPGELET

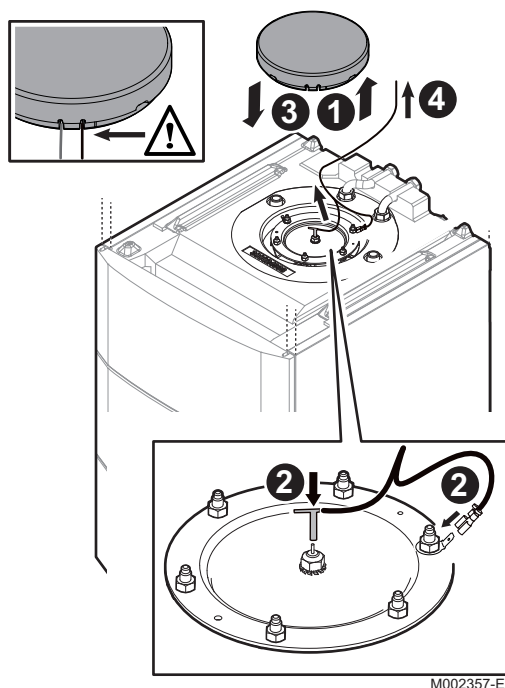
- ▶ Scheid de voelercabls van de stroomvoerende kabels 230/400 V.
- ▶ De installatie moet voorzien zijn van een hoofdschakelaar.

4.7.2. Aansluiting van de sanitair warmwater voeler

Sluit de SWW-voeler aan op de klemmenstrook van de verwarmingsketel (Klemmenstrook S.ECS).

 Zie hoofdstuk: "Beschrijving van de klemmenstrook van de verwarmingsketel", pagina 19.

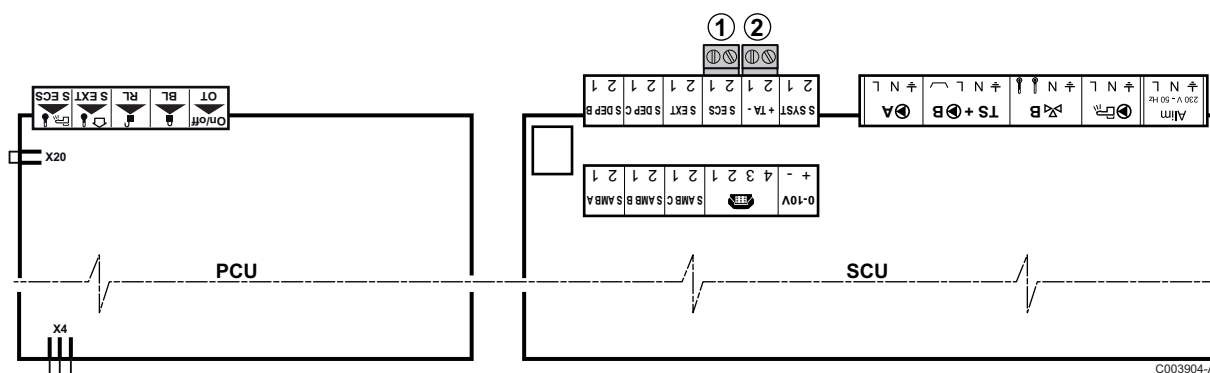
4.7.3. Aansluiting van de corrosiebeschermingsanode



1. Verwijder de bufferisolatie.
2. Sluit de stekkers van de kabel van de titaananode aan.
3. Zet de bufferisolatie terug via de kabels in de inkepingen.
4. Leid de kabel naar de achterzijde van het warmwatertoestel.
5. Sluit de kabel van de titaananode aan op de klemmenstrook van de verwarmingsketel (Klemmenstrook TA-).
 ☞ Zie hoofdstuk: "Beschrijving van de klemmenstrook van de verwarmingsketel", pagina 19 of Installatie- en onderhoudshandleiding van de verwarmingsketel

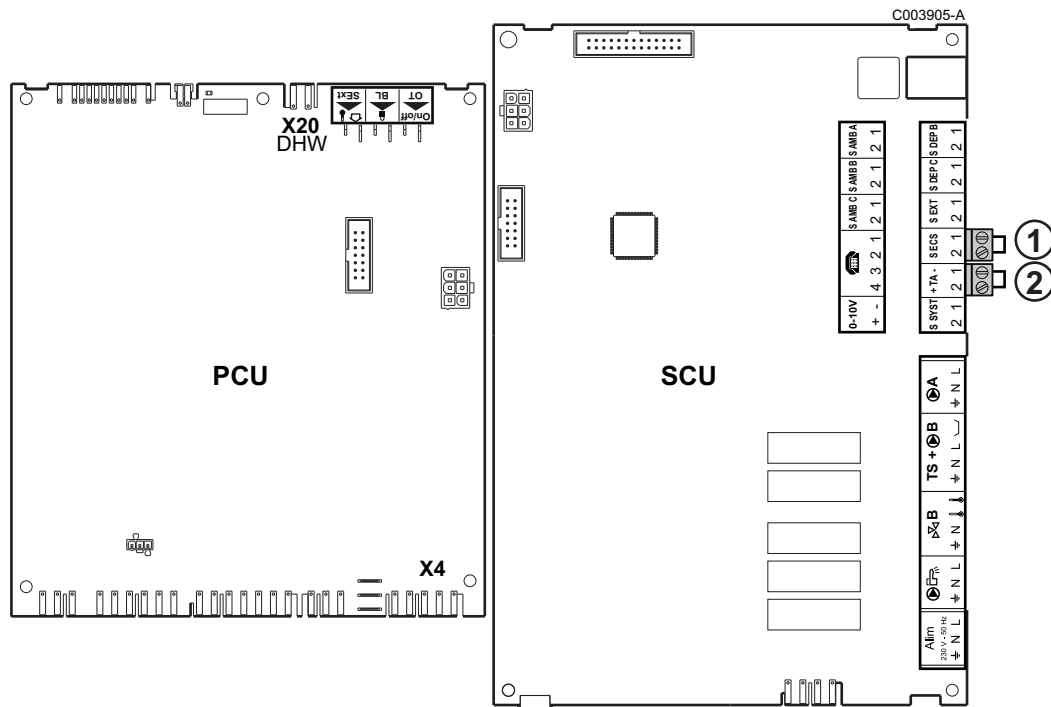
4.7.4. Beschrijving van de klemmenstrook van de verwarmingsketel

- **Staande gasgestookte condensatieketel (Uitsluitend voor ketels met een kaart SCU)**



- ① **S.ECS:** Sluit de SWW-sensor aan.
- ② **TA-:** Sluit de anode van de boiler aan.

■ Staande condensatie-stookolieketel (Uitsluitend voor ketels met een kaart SCU)



- ① **S.ECS:** Sluit de SWW-sensor aan.
- ② **TA-:** Sluit de anode van de boiler aan.

4.8 Vullen van de installatie

4.8.1. Vullen van de secundaire SWW-kring

Ontlucht de boiler en het leidingnet zorgvuldig om geluiden en stoten te voorkomen die veroorzaakt worden door luchtballen die zich tijdens het tappen door de leidingen verplaatsen.

1. Vul de boiler compleet via de koud water aanvoerleiding met de warm waterkraan open.
sluit deze kraan pas als het water regelmatig en zonder geluiden en stoten uit de leiding stroomt.
2. Ontlucht daarna, één voor één, alle warm water leidingen door de desbetreffende kranen te openen.



Hiermee worden tevens alle warm water leidingen die zijn aangesloten op de uitgang van de boiler doorgespoeld en gereinigd.



OPGELET

Ontlucht het apparaat en de installatie volledig voor een optimale werking.

4.8.2. Het vullen van de primaire kring van de verwarmingsketel

 Zie de installatie- en onderhoudshandleiding van de ketel

5 Inbedrijfstelling

5.1 Controlepunten vóór inbedrijfstelling


5.1.1. Hydraulische kringen

■ Secundaire kring (sanitair warm water)

Controleer visueel de dichtheid van alle aansluitingen van de installatie.

■ Primaire ketelkring

Controleer visueel de dichtheid van alle aansluitingen van de installatie.

 Zie de handleiding van de verbindingset.

5.1.2. Elektrische aansluiting

- ▶ Controleer of de voelers goed op hun plaats zitten en aangesloten zijn.
- ▶ Controleer de elektrische aansluiting, vooral de aarding.

5.2 Het apparaat inschakelen



OPGELET

De eerste inbedrijfstelling moet worden uitgevoerd door een erkend installateur.



OPGELET

Tijdens het opwarmen van het sanitair warm water kan er via de veiligheidsklep of via het veiligheidsaggregaat een bepaalde hoeveelheid water wegstromen ten gevolge van de uitzetting van het water in het reservoir. U hoeft zich over dit heel normaal verschijnsel, dat in geen geval verhinderd mag worden, geen zorgen te maken.

6 Controle en onderhoud

6.1 Algemene instructies



OPGELET

- ▶ De servicebeurten moeten door een erkend installateur uitgevoerd worden.
- ▶ Er mogen alleen originele reserveonderdelen gebruikt worden.

6.2 Corrosiebeschermingsanode

Er is geen enkel onderhoud nodig aan een corrosiebeschermingsanode.



OPGELET

Het bedieningspaneel van de boiler moet onder spanning staan om de werking van de corrosiebeschermingsanode te kunnen garanderen.

Het niet in acht nemen van dit onderhoudsvorschrift zou de boiler van het SWW-toestel kunnen beschadigen en de garantie hiervan ongeldig kunnen maken.

6.3 Veiligheidsgroep

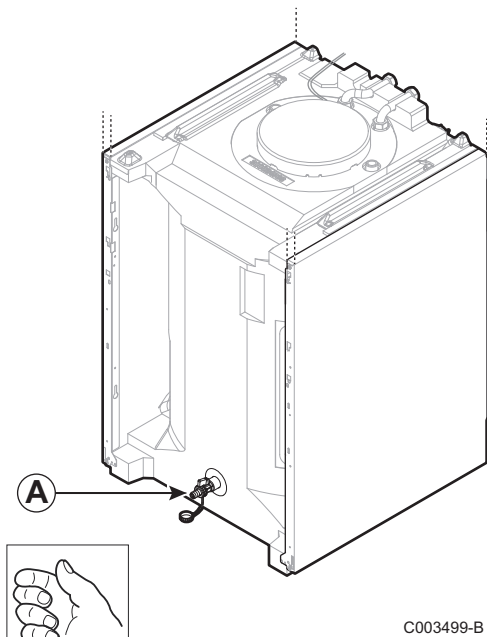
De klep of de veiligheidsgroep op de SWW-ingang moet minstens **1 keer per maand** bediend worden om de goede werking hiervan te controleren en eventuele overdruk te voorkomen die het SWW-toestel zou kunnen beschadigen.



WAARSCHUWING

Het niet in acht nemen van dit onderhoudsvorschrift zou de boiler van het SWW-toestel kunnen beschadigen en de garantie hiervan ongeldig kunnen maken.

6.4 Aftappen van de installatie



A Aftapkraan

1. Sluit de aanvoerleiding van het sanitair koud water.
2. Open de aftapkraan (A).
3. Open een warmwaterkraan om de installatie volledig af te tappen.

C003499-B

6.5 Specifieke onderhoudswerkzaamheden

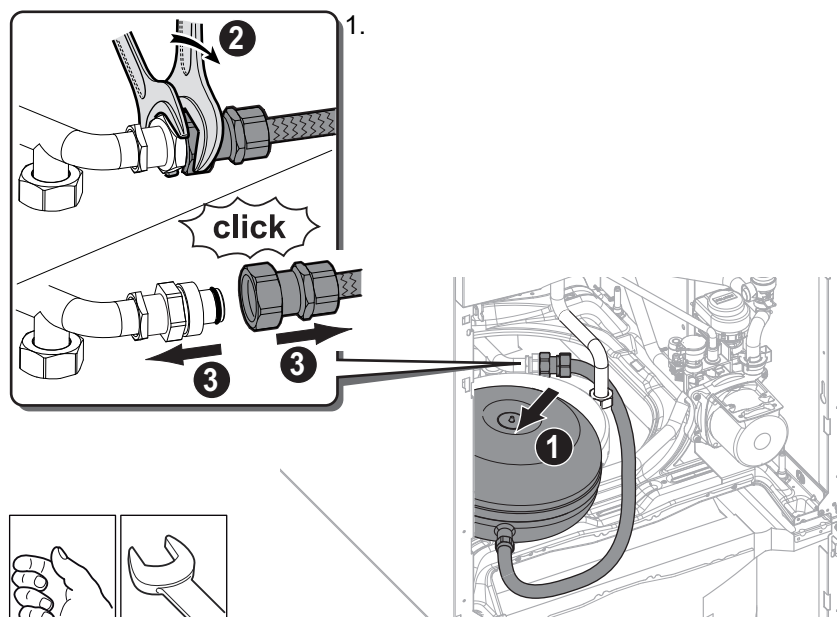


Voor deze werkzaamheden hoeft het SWW-toestel niet gelegeerd te worden.



Betreft uitsluitend staande condensatiegasketels.

Als de installatie is voorzien van een sanitair expansievat, ga dan als volgt te werk om dit los te maken.



C003753-B

Demonteer het sanitaire expansievat.

2. Schroef de snelkoppeling los.
3. Maak beide gedeelten los van elkaar.
4. Voer de gewenste onderhoudswerkzaamheden uit.

5. Ga voor het monteren in de omgekeerde volgorde van de demontage te werk.

6.6 Reiniging van de bemanteling

Reinig de buitenzijde van de apparaten met een vochtige doek en een zacht schoonmaakmiddel.

6.7 Onderhoudsvoorschrift

| Nr | Datum | Uitgevoerde controles | Opmerkingen | Monteur | Handtekening |
|----|-------|-----------------------|-------------|---------|--------------|
| | | | | | |
| | | | | | |
| | | | | | |
| | | | | | |
| | | | | | |
| | | | | | |
| | | | | | |
| | | | | | |
| | | | | | |
| | | | | | |
| | | | | | |
| | | | | | |
| | | | | | |
| | | | | | |
| | | | | | |
| | | | | | |
| | | | | | |
| | | | | | |
| | | | | | |
| | | | | | |
| | | | | | |
| | | | | | |
| | | | | | |
| | | | | | |
| | | | | | |
| | | | | | |
| | | | | | |

7 Reserveonderdelen

7.1 Algemeen

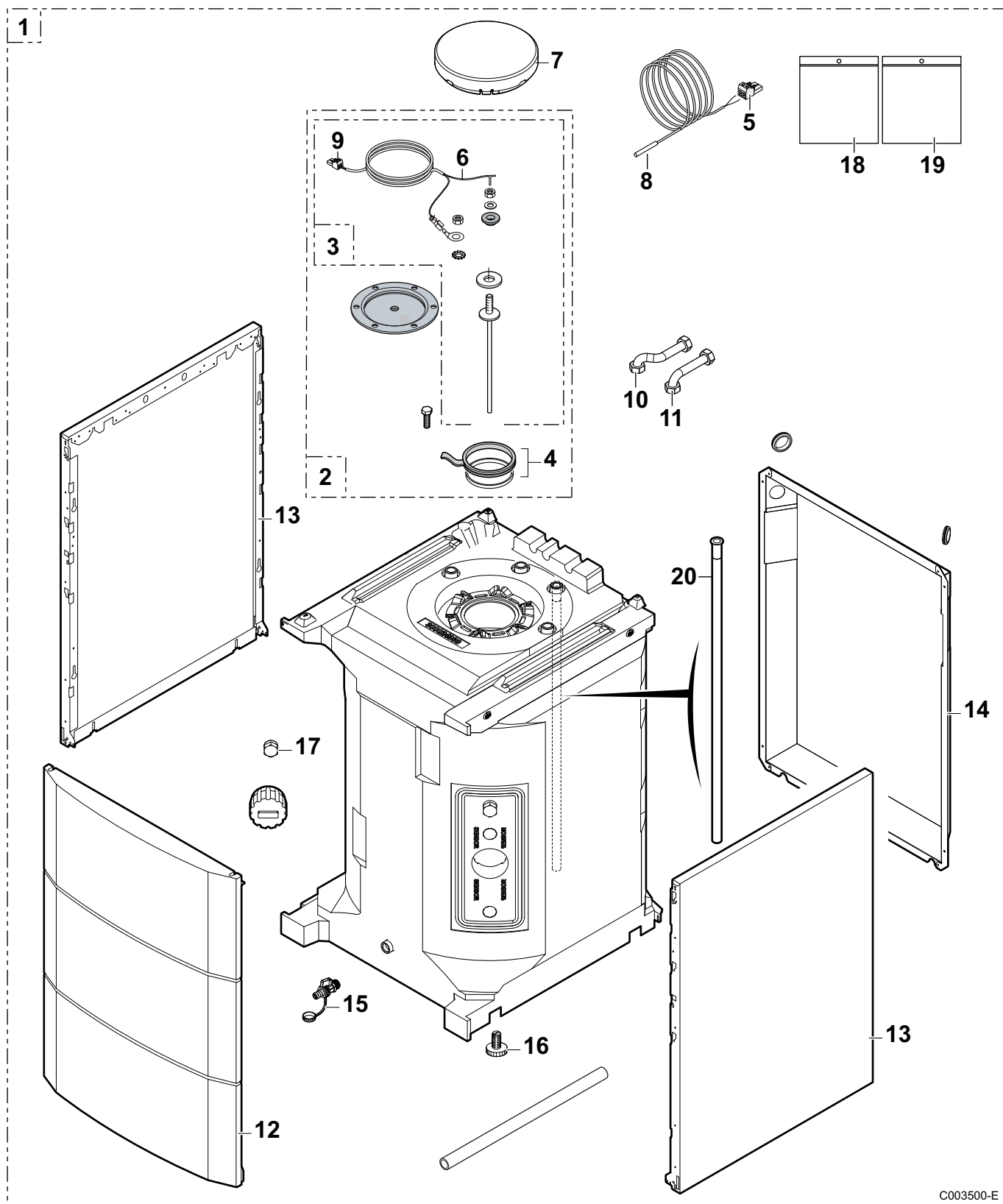
Wanneer na inspectie- of onderhoudswerkzaamheden wordt geconstateerd dat er een onderdeel in het apparaat moet worden vervangen, gebruik dan uitsluitend originele onderdelen of aanbevolen onderdelen en materialen.



Bij bestelling van een onderdeel, moet u het codenummer opgeven dat in de lijst staat naast het volgnummer van het gewenste onderdelen.

7.2 Onderdelen

Referentie van de lijst met reserveonderdelen: 300026900-002-01



C003500-E

| Positiernr. | Referentie | Benaming |
|-------------|------------|---|
| 1 | 100016428 | Boiler met schuimrubberen isolering 160SL |
| 2 | 200000092 | Geëmailleerde buffer |
| 3 | 200011817 | Corrosiebeschermingsanode |
| 4 | 89705511 | Pakking 7 mm + Steuring 5 mm |
| 5 | 300008957 | Stekker 2 ptn SWW-voeler |
| 6 | 200011579 | Bekabeling ACI-anode - Lengte 2,5m |

| Positienr. | Referentie | Benaming |
|------------|------------|--------------------------------------|
| 7 | 300024943 | Isolatie buffer |
| 8 | 95362448 | Sensor KVT60 - Lengte 5m |
| 9 | 300008956 | 2-punts stekker ACI |
| 10 | 300024941 | Buis sanitair warm water |
| 11 | 300024942 | Buis sanitair koud water |
| 12 | 200019243 | Voorpaneel |
| 13 | 300024462 | Zijpaneel |
| 14 | 300024982 | Achterpaneel |
| 15 | 94902073 | Aftapkraan 1/2" |
| 16 | 300024451 | Verstelbare voet M8x45 |
| 17 | 94950143 | Dop G 3/4 |
| 18 | 200019651 | Zakje schroeven warmwatertoestel |
| 19 | 200019652 | Zakje afdichtringen warmwatertoestel |
| 20 | 300025681 | Kunststof buis - Ø 18 / Lengte 730 |

8 Garanties

8.1 Algemeen

U heeft één van onze apparaten aangeschaft en wij danken u voor het vertrouwen dat u heeft in ons product.

Graag vestigen wij uw aandacht op het feit dat dit apparaat zijn oorspronkelijke kwaliteiten des te beter zal behouden als het regelmatig gecontroleerd en onderhouden wordt.

Uw installateur en onze serviceafdeling staan uiteraard tot uw dienst.

8.2 Garantievoorwaarden

Frankrijk: De volgende bepalingen sluiten de toepassing van de wettelijke garantie, conform de artikelen 1641 tot en met 1648 van het burgerlijk wetboek ten gunste van de koper niet uit.

België: De volgende bepalingen betreffende de contractuele garantie sluiten de toepassing ten gunste van de koper van de wettelijke in België toepasselijke bepalingen op het gebied van verborgen gebreken niet uit.

Zwitserland: De garantie wordt toegepast volgens de verkoop-, leverings- en garantievoorwaarden van de firma die de producten verkoopt.

Portugal: De volgende bepalingen doen geen inbreuk op de rechten van de consumenten, zoals vermeld in het wetsbesluit 67/2003 van 8 april, zoals gewijzigd door het wetsbesluit 84/2008 van 21 mei, garanties betreffende de verkoop van consumptiegoederen en andere uitvoeringsvoorschriften.

Andere landen: De volgende bepalingen sluiten de toepassing ten gunste van de koper van de wettelijke toepasselijke bepalingen op het gebied van verborgen gebreken in het land van de koper niet uit.

Op dit apparaat is een contractuele garantie van toepassing tegen alle fabricagefouten; de garantieperiode gaat in op de op de rekening van de installateur vermelde datum van aankoop.

De garantieperiode staat vermeld in onze prijslijst. Als fabrikant kunnen wij geenszins aansprakelijk worden gesteld indien het apparaat niet goed wordt gebruikt, niet of slecht wordt onderhouden of niet correct gemonteerd wordt (wat dat betreft moet u zelf zorgen dat de montage aan een erkend installateur wordt toevertrouwd).

In het bijzonder kunnen wij niet aansprakelijk worden gesteld voor materiële schade, immateriële verliezen of lichamelijke ongevallen naar aanleiding van een installatie die niet overeenstemt met:

- ▶ De wettelijke en reglementaire of door de plaatselijke overheid opgelegde bepalingen,

- ▶ De nationaal of plaatselijk geldende bepalingen en de bijzondere bepalingen met betrekking tot de installatie,
- ▶ Onze handleidingen en installatievoorschriften, met name voor wat betreft het regelmatige onderhoud van de apparaten,
- ▶ De regels van goed vakmanschap.

Onze garantie is beperkt tot de vervanging of reparatie van de door onze technische diensten als defect erkende onderdelen, met uitsluiting van de arbeids-, verplaatsings- en transportkosten.

Onze garantie geldt niet voor de vervangings- of reparatiekosten voor onderdelen die defect zijn naar aanleiding van normale slijtage, een verkeerd gebruik, de tussenkomst van niet-vakbekwame derden, een gebrekkig of onvoldoende toezicht of onderhoud, een niet-conforme elektrische voeding of het gebruik van ongeschikte brandstof of van brandstof van slechte kwaliteit.

Op de kleinere onderdelen, zoals motoren, pompen, elektrische afsluiters, enz. is de garantie enkel geldig als deze nooit gedemonteerd werden.

De rechten, vermeld in de Europese richtlijn 99/44/EEG, geïmplementeerd door het wettelijk besluit nr. 24 van 2 februari 2002, gepubliceerd in het staatsblad nr. 57 van 8 maart 2002, blijven van kracht.

CE

© Auteursrechten

Alle technische en technologische informatie in deze handleiding, evenals door ons ter beschikking gestelde tekeningen en technische beschrijvingen, blijven ons eigendom en mogen zonder onze toestemming niet worden vermenigvuldigd.

18/02/2013



300026900-001-02